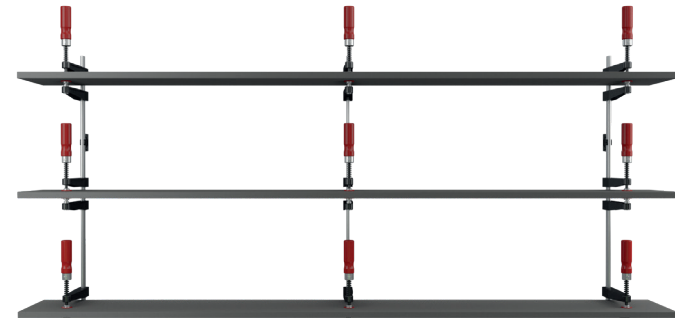
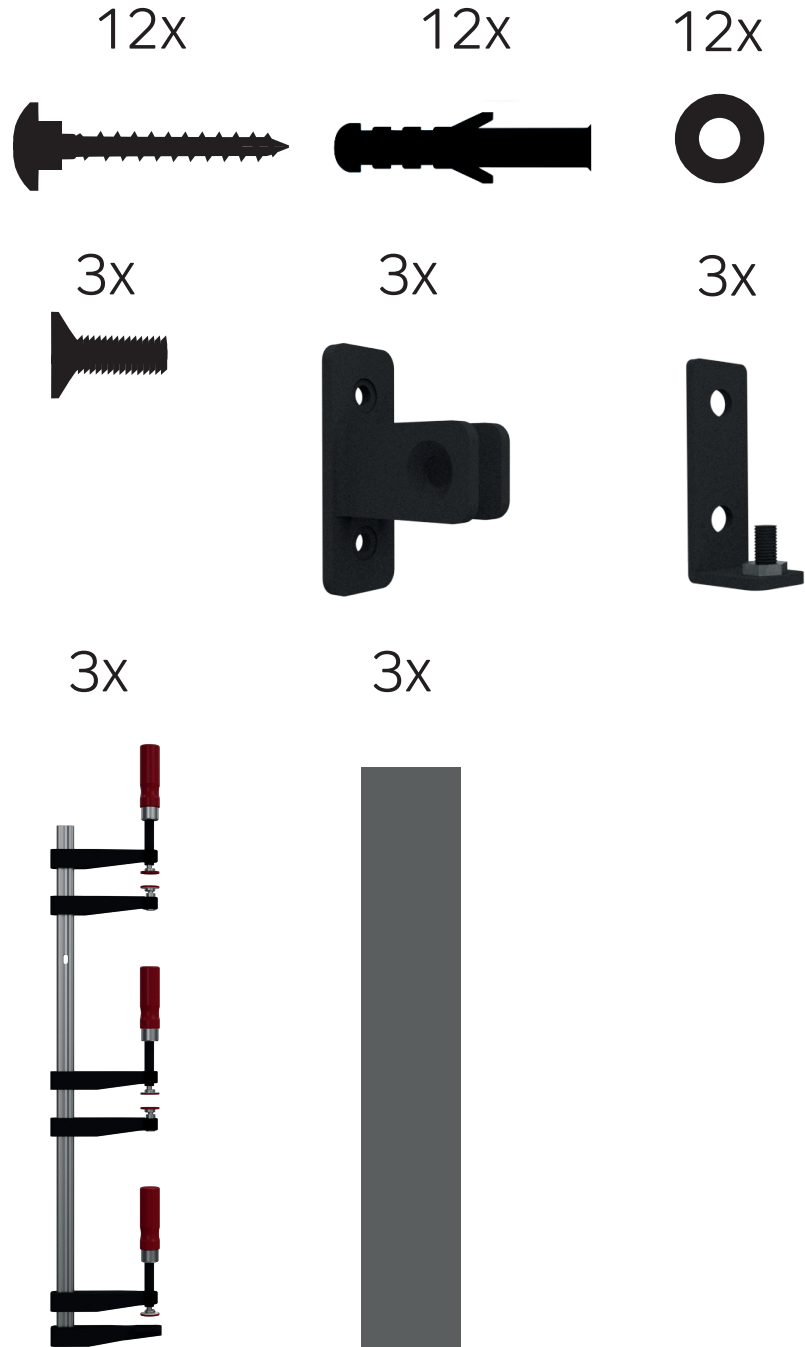


Regal / ungezwungen

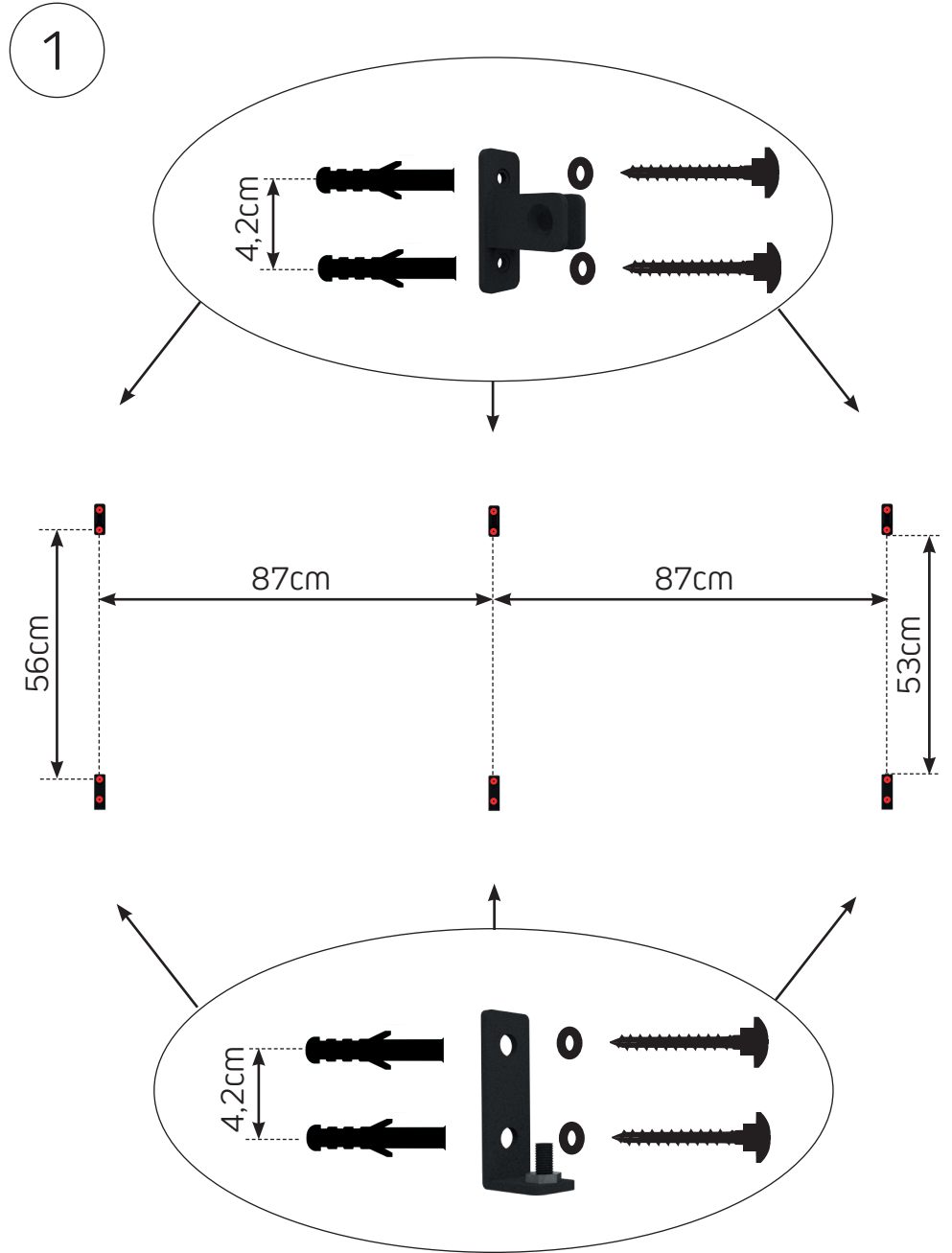
Montageanleitung



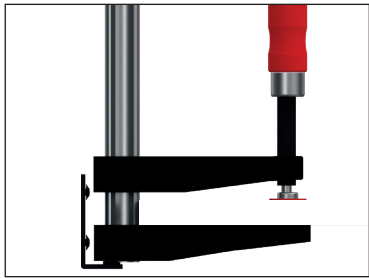
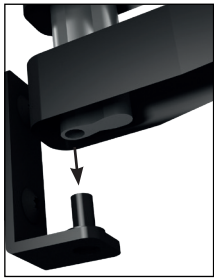
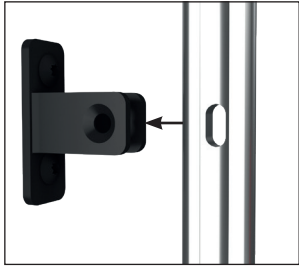
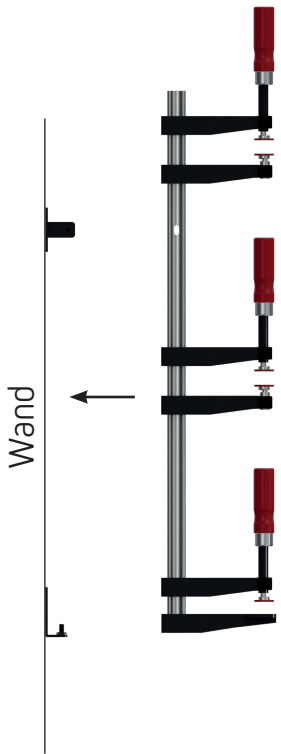
Inhalt



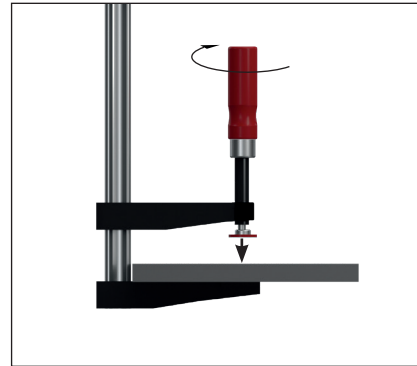
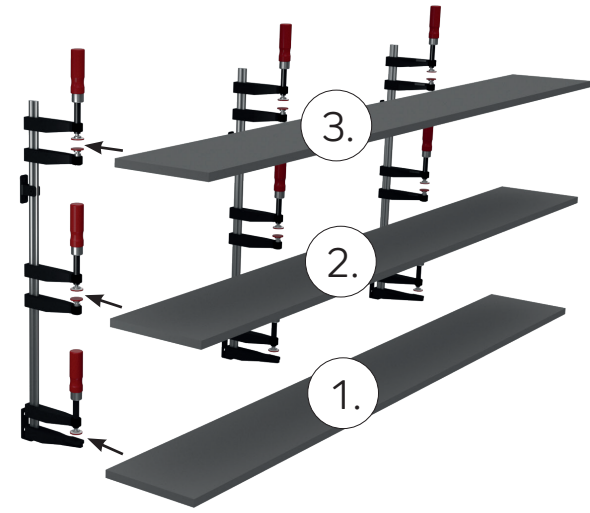
Anleitung



2



3



Belastung
je Boden
max. 15 Kg

