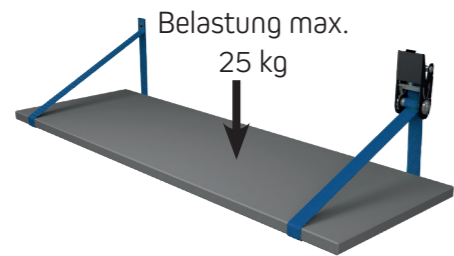
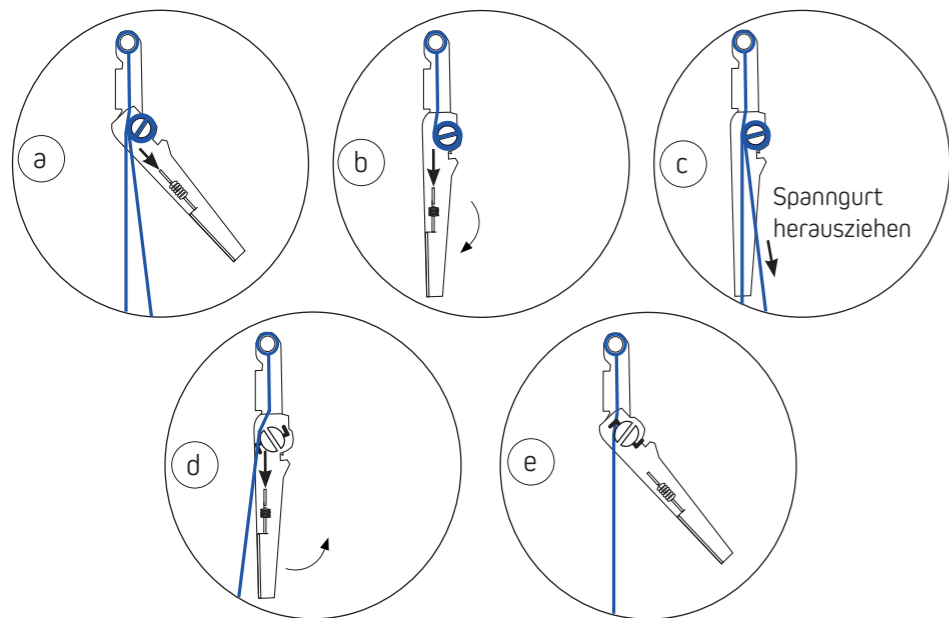


4

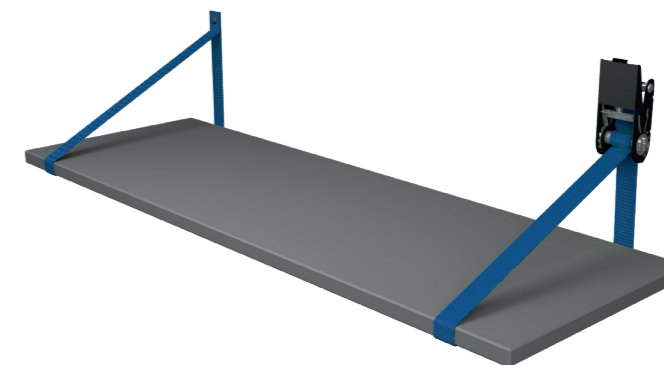


Anleitung zum Lösen des Spanngurts aus der Ratsche



Regal / **buckle rack**

Montageanleitung



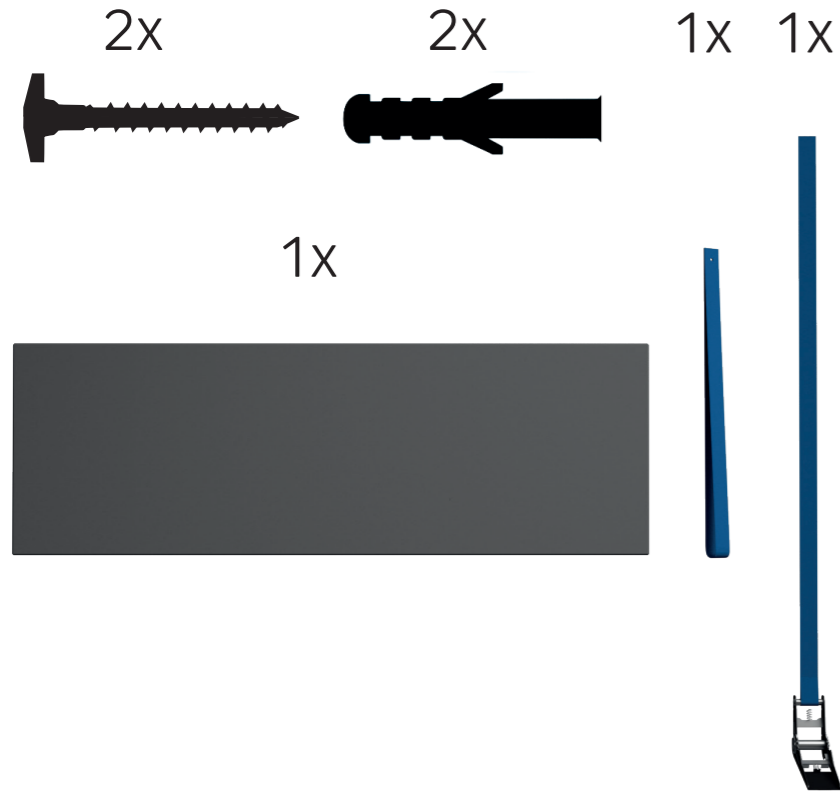
DESIGN
PLEASE 

DESIGN PLEASE
Dattenfelder Straße 20
D-51109 Köln
Germany

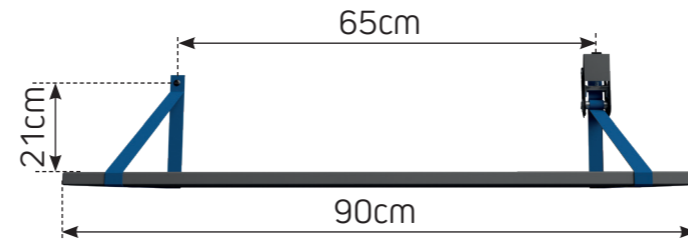
www.designplease.de

DESIGN
PLEASE 

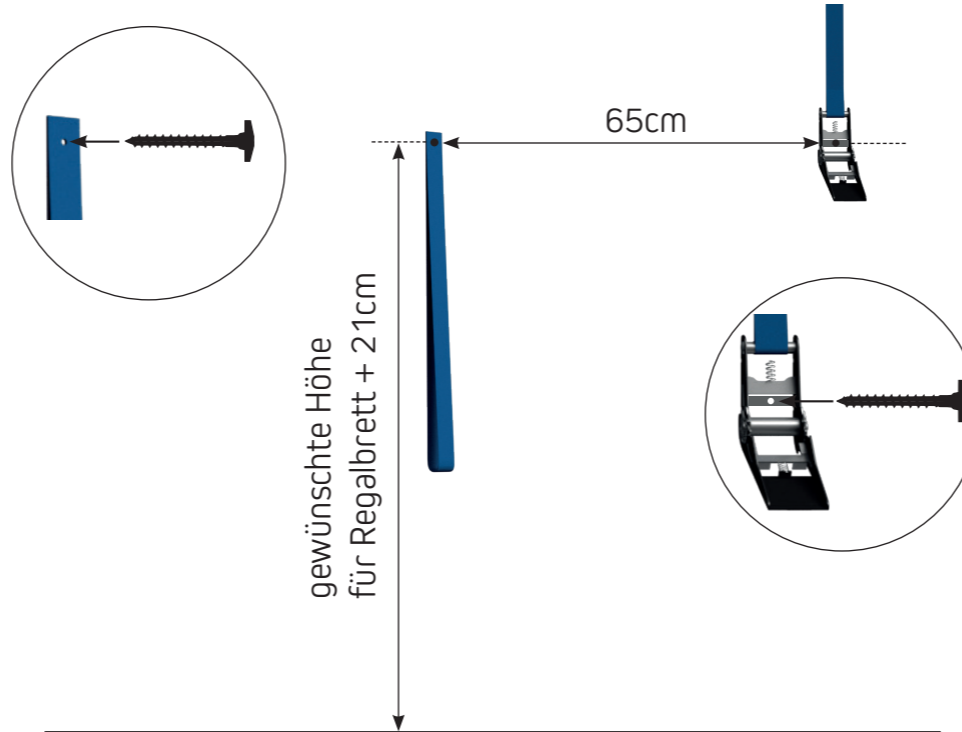
Inhalt



Anleitung



1 Spanngurtschleife +
Spanngurt mit Ratsche an der Wand festschrauben



2

Schutzfolie vom Klebeband abziehen

Spanngurtende durchführen und auf die Klebefläche aufdrücken



3

Ratsche betätigen bis Spanngurte gleich lang sind

